

Contar	Descripción
--------	-------------

1	CR 10-1A-A-A-E-HQQE
---	---------------------



Advierta! la foto puede diferir del actual producto

Código: [96500979](#)

Bomba centrífuga multietapa para instalación vertical con puertos de aspiración y de descarga al mismo nivel (en línea). El cabezal de la bomba y la base están fabricados en fundición; todas las demás piezas destinadas al contacto con el líquido están fabricadas en acero inoxidable. Un cierre mecánico de cartucho garantiza la máxima fiabilidad, permite llevar a cabo la manipulación de forma segura y facilita el acceso y el mantenimiento. La transmisión de potencia tiene lugar por medio de un acoplamiento dividido. La conexión de las tuberías se lleva a cabo por medio de bridas ovaladas con rosca Rp interna.

La bomba está equipada con un motor asíncrono de 3 fases, refrigerado por ventilador y montado sobre soportes.

Paneles control:

Convertidor de frecuencia: NONE

Líquido:

Líquido bombeado: Agua

Rango de temperatura del líquido: -20 .. 120 °C

Temperatura del líquido durante el funcionamiento: 20 °C

Densidad: 998.2 kg/m³

Técnico:

Velocidad predeterminada: 2873 rpm

Caudal nominal: 10 m³/h

Altura nominal: 7.1 m

Orientación de bomba: Vertical

Disp. de cierre: Single

Código del cierre: HQQE

Homologaciones en placa de características: CE, EAC, ACS

Tolerancia de curva: ISO9906:2012 3B

Materiales:

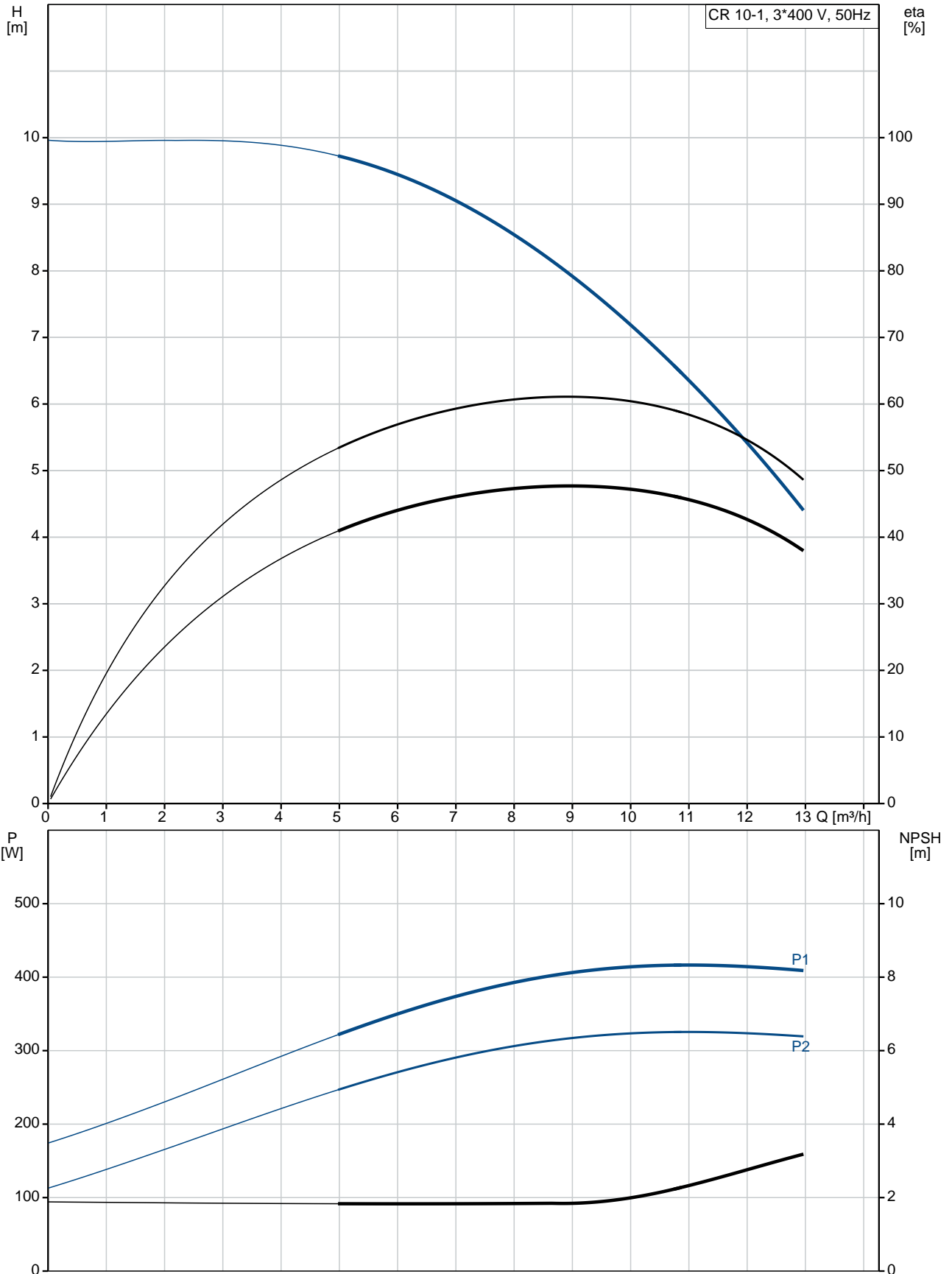
Base: Cast iron
EN 1561 EN-GJL-200
ASTM A48-25B

Impulsor: Stainless steel
EN 1.4301
AISI 304

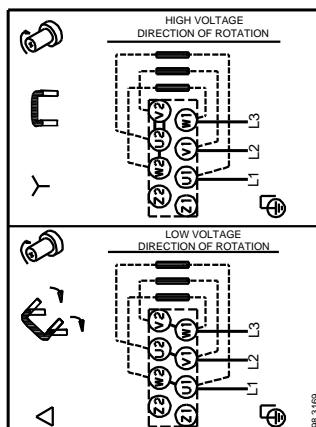
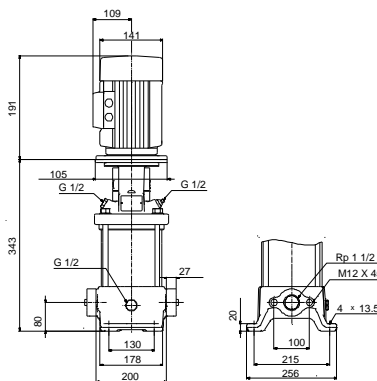
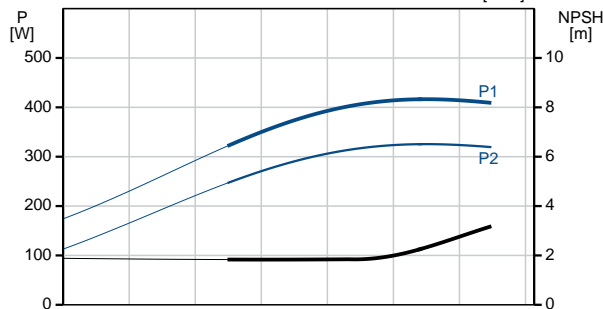
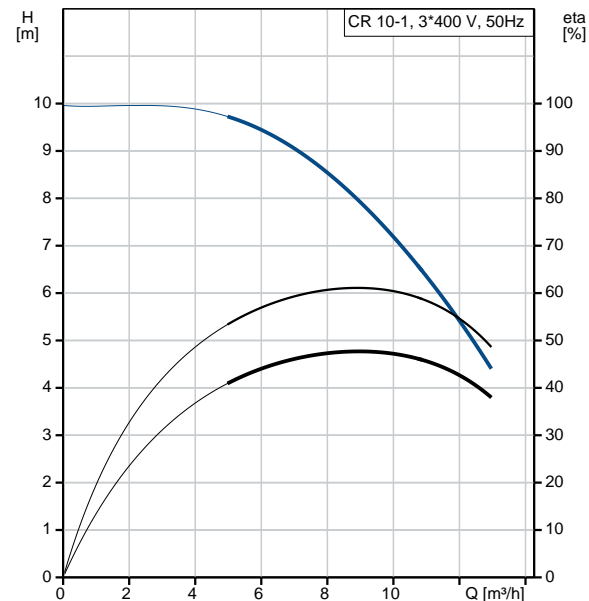
Rodamiento: SIC

Contar	Descripción
	<p>Instalación: Temperatura ambiente máxima: 40 °C Presión de trabajo máxima: 16 bar Presión máxima a la temp. declarada: 16 bar / 120 °C 16 bar / -20 °C Tipo de conexión: Oval / Rp Tamaño de la conexión de entrada: 1 1/2 inch Tamaño de la conexión de salida: 1 1/2 inch Presión nominal para la conexión de la tubería: PN 16 Tamaño de la brida del motor: FT85</p> <p>Datos eléctricos: Normativa de motor: IEC Tipo de motor: 71A Clase eficiencia IE: IE3 Potencia nominal - P2: 0.37 kW Potencia (P2) requerida por la bomba: 0.37 kW Frecuencia de red: 50 Hz Tensión nominal: 3 x 220-240D/380-415Y V Intensidad nominal: 1.74/1.00 A Intensidad de arranque: 490-530 % Cos phi - factor de potencia: 0.80-0.70 Velocidad nominal: 2850-2880 rpm Eficiencia: IE3 73,8% Eficiencia del motor a carga total: 73.8 % Eficiencia del motor a una carga de 3/4: 79.0 % Eficiencia del motor a una carga de 1/2: 75.5 % Número de polos: 2 Grado de protección (IEC 34-5): 55 Dust/Jetting Clase de aislamiento (IEC 85): F Motor N.º: 85805102</p> <p>Otros: Índice de eficiencia mínima, MEI : 0.70 Peso neto: 31 kg Peso bruto: 35 kg Volumen de transporte: 0.08 m³ VVS danés n.º: 385903010 País de origen.: HU Tarifa personalizada n.º: 84137075</p>

96500979 CR 10-1A-A-A-E-HQQE 50 Hz



Descripción	Valor
Información general:	
Producto::	CR 10-1A-A-A-E-HQQE
Código::	96500979
Número EAN::	5700396212937
Precio:	1.421,00 EUR
Técnico:	
Velocidad predeterminada:	2873 rpm
Caudal nominal:	10 m³/h
Altura nominal:	7.1 m
Altura máx.:	9.9 m
Etapas:	2
Impulsores:	1
Número de impulsores de diámetro reducido:	0
NPSH baja:	N
Orientación de bomba:	Vertical
Disp. de cierre:	Single
Código del cierre:	HQQE
Homologaciones en placa de características:	CE, EAC, ACS
Tolerancia de curva:	ISO9906:2012 3B
Versión de la bomba:	A
Modelo:	A
Materiales:	
Base:	Cast iron EN 1561 EN-GJL-200 ASTM A48-25B
Impulsor:	Stainless steel EN 1.4301 AISI 304
Código de material:	A
Código para caucho:	E
Rodamiento:	SIC
Instalación:	
Temperatura ambiente máxima:	40 °C
Presión de trabajo máxima:	16 bar
Presión máxima a la temp. declarada:	16 bar / 120 °C 16 bar / -20 °C
Tipo de conexión:	Oval / Rp
Tamaño de la conexión de entrada:	1 1/2 inch
Tamaño de la conexión de salida:	1 1/2 inch
Presión nominal para la conexión de la tubería:	PN 16
Tamaño de la brida del motor:	FT85
Código de conexión:	A
Líquido:	
Líquido bombeado:	Agua
Rango de temperatura del líquido:	-20 .. 120 °C
Temperatura del líquido durante el funcionamiento:	20 °C
Densidad:	998.2 kg/m³
Datos eléctricos:	
Normativa de motor:	IEC
Tipo de motor:	71A
Clase eficiencia IE:	IE3
Potencia nominal - P2:	0.37 kW
Potencia (P2) requerida por la bomba:	0.37 kW
Frecuencia de red:	50 Hz





Empresa: GEMINA PROCESOS ALIMENTARIOS

Creado Por:

Teléfono:

Datos: 16/04/2019

Descripción	Valor
Tensión nominal:	3 x 220-240D/380-415Y V
Intensidad nominal:	1.74/1.00 A
Intensidad de arranque:	490-530 %
Cos phi - factor de potencia:	0.80-0.70
Velocidad nominal:	2850-2880 rpm
Eficiencia:	IE3 73,8%
Eficiencia del motor a carga total:	73.8 %
Eficiencia del motor a una carga de 3/4:	79.0 %
Eficiencia del motor a una carga de 1/2:	75.5 %
Número de polos:	2
Grado de protección (IEC 34-5):	55 Dust/Jetting
Clase de aislamiento (IEC 85):	F
Protec de motor:	NINGUNA
Motor N.º:	85805102
Paneles control:	
Convertidor de frecuencia:	NONE
Otros:	
Índice de eficiencia mínima, MEI :	0.70
Peso neto:	31 kg
Peso bruto:	35 kg
Volumen de transporte:	0.08 m ³
VVS danés n.º:	385903010
País de origen.:	HU
Tarifa personalizada n.º:	84137075